



150 FT PC 5°- 60°



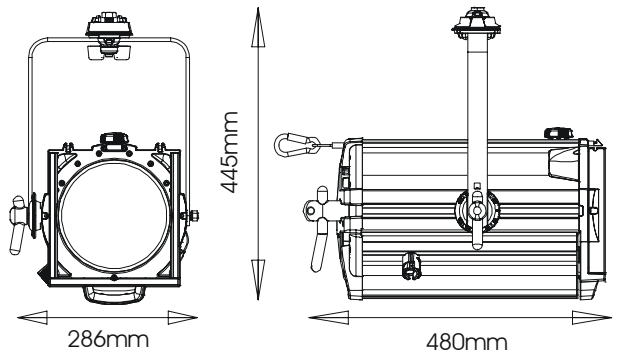
Der Rama 150 FT PC (1,0/1,2kW, 150mm Linse) bietet einen Lichtkegel mit einem etwas härteren Rand als ein Fresnel, der einfach mit benachbarten Lichtkegeln verschmelzen kann und eine gleichmäßige Ausleuchtung gewährleistet.

Der Rama 150 FT PC verwendet die Fast-Focus-Technologie, um die Einleuchtungszeit zu verkürzen – eine weitere Innovation von Selecon.

EIGENSCHAFTEN

- Die Fast-Focus-Technologie reduziert die Einleuchtdauer:
Greifen und Drehen für schnelle/präzise Drehbewegung
Drücken und Schieben für schnelle/präzise Fokusbewegungen
Drehen und Neigen für schnelle/präzise Neigungsbewegungen
KEIN WERKZEUG ERFORDERLICH!
- Integriertes Sicherungsseil.
- Plastik Filterrahmen "Grippa" mit abgerundeten Ecken für zusätzliche Sicherheit. Filterfolien werden einfach und sicher an vier Seiten gehalten.
- Bügel mit einstellbarem Balancepunkt.
- 'Swing-down' System: seitliche Klappe für leichtes Wechseln der Lampe sowie zur Reinigung. Automatische Zwangstrennung vom Netz beim Öffnen.
- 'Posi-slide' Fokus –System: reibungsfreie Fokusbewegungen, da keine Metall-Metallkontakte vorhanden sind.
- Chassis aus extrudiertem Aluminium und hochwertigem, hitzebeständigem Kunststoff.
- Einfache Bedienung ohne Verbrennungen, da Vorderseite (Farbfilterkassette) und Rückseite des Scheinwerfers aus Kunststoff.
- Tilt- und Fokus-Skalierung in echten Gradangaben - einfache Einbindung in WYSIWYG.
- Getestet und übereinstimmend gemäß CE-Richtlinien.

ABMASSE UND GEWICHTE



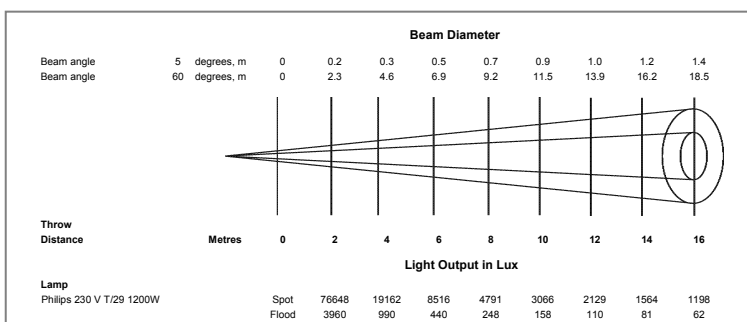
Gewicht:	7.2 kg
Versandgewicht:	8.1 kg
Filterrahmengröße:	186mm x 190mm
Lieferumfang:	1 x Grippa Filterrahmen, Bedienungsanleitung

LAMPEN: 220V-240V

T/29 1200W	27.600 Lumen	480h mitt. Lebensdauer
CP90 1200W	30.000 Lumen	400h mitt. Lebensdauer
T/11 T/19 1000W	21.500 Lumen	900h mitt. Lebensdauer
CP70 1000W	25.000 Lumen	400h mitt. Lebensdauer

LICHTTECHNISCHE DATEN

Messung mit standard T29, 1200W, 230V Lampe durchgeführt.
Axiale Lichtstärke bei 5° - 306,600
Axiale Lichtstärke bei 60° - 15,840



BESTELLNUMMERN UND ZUBEHÖR

16RAPC150FT	Rama PC 150 GX9,5 Fassung - FFT Bügel
16RAPC150G22FT	Rama PC 150 G22 Fassung - FFT Bügel
20CFRA	Rama Grippa Filterrahmen (Ersatz)
20BDSF12	Rama Torblende
20SM6	Rama Splitterschutzgitter

Technische Änderungen und Irrtümer vorbehalten.

SELECON, THE ONLY LUMINAIRE MANUFACTURER TO OFFER A LIMITED THREE YEAR WARRANTY ON ENTERTAINMENT PRODUCTS:
www.seleconlight.com/english/support/warranty.html