

Funktionsübersicht Selecon RAMA 150 PC

Der **Selecon RAMA 150 PC** stellt eine beträchtliche Verbesserung in der Performance von Scheinwerfern mit Plankonvexlinse dar. Der Scheinwerfer verfügt in Bedienung und Performance über einige einzigartige Funktionen, von denen der Benutzer profitiert.

Einstellbarer Schwerpunkt

- Der verschiebbare Bügel ermöglicht es den Schwerpunkt zu justieren, wenn z.B. Torblenden oder Farbwechsler benutzt werden.

Spannungsabschaltung

- Ein Mikroschalter schaltet die Spannung ab, sobald das Gehäuse geöffnet wird.

Gehäusedesign

- Moderne fließende Linien
- Keine scharfen Kanten.
- Optimierte Luftführung ermöglicht eine bessere Kühlung.
- Abgerundetes Gehäuse minimiert die Chance der Verkeilung bei Kollisionen mit beweglichen Bühnenteilen.

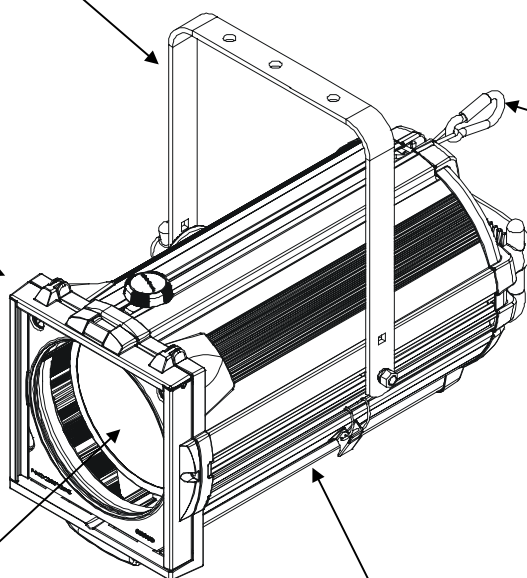
Klappdeckel für den Zubehörschacht

- Hält Zubehör sicher im Schacht.

Integrierter Sicherheitskarabiner

Skalierung für Winkel und Schärfe

- Erlaubt das Aufzeichnen von Winkel- und Schärfe-Einstellungen. Das verkürzt die benötigte Einleuchtzeit im Repertoirebetrieb erheblich



Hervorragende Lichtqualität

- Abstrahlwinkel von 5° bis 60° einstellbar.
- Beim Einsatz von Torblenden ist die Abbildung ähnlich einem „weich“ eingestellten Profilscheinwerfer mit Blendschiebern.

Einfacher Zugang

- Seitliche Klappe zum Wechseln der Lampe, oder für Wartung und Pflege.
- Lampenwechsel möglich ohne die Position zu verstellen.

1200 Watt oder 1000 Watt Leuchtmittel

- Konzipiert für Lampen mit 'T' oder 'CP' Klassifizierung.
 - GX 9,5 und G 22 Standard Lampensockel.
- Die Höhe des Lampensockels ist einstellbar für 1200 oder 1000 Watt Lampen.