



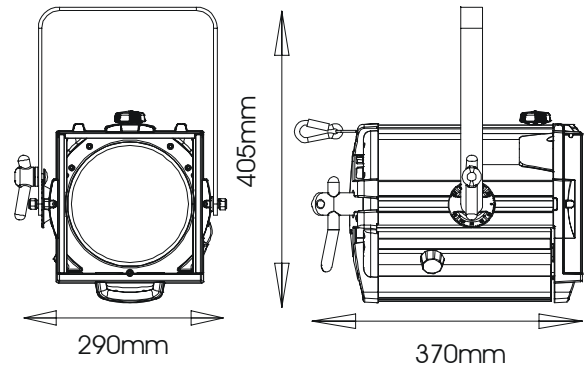
HIGH PERFORMANCE 175 FRESNEL 7° - 56°

Der Rama 175 Fresnel (1,0/1,2kW, 175mm Linse) bietet einen weich begrenzten Lichtkegel, der einfach mit benachbarten Lichtkegeln verschmelzen kann und eine gleichmäßige Ausleuchtung gewährleistet. Die große 175mm Linse liefert im Vergleich zu herkömmlichen 150mm Fresnels bis zu 50% mehr Licht.

EIGENSCHAFTEN

- Hochwertige 175mm Supplex Glas Linse.
- Integriertes Sicherungsseil.
- Plastik Filterrahmen "Grippa" mit abgerundeten Ecken für zusätzliche Sicherheit. Filterfolien werden einfach und sicher an vier Seiten gehalten.
- Bügel mit einstellbarem Balancepunkt.
- 'Swing-down' System: seitliche Klappe für leichtes Wechseln der Lampe sowie zur Reinigung. Automatische Zwangstrennung vom Netz beim Öffnen.
- 'Posi-slide' Fokus -System: reibungsfreie Fokusbewegungen, da keine Metall-Metallkontakte vorhanden sind.
- Chassis aus extrudiertem Aluminium und hochwertigem, hitzebeständigen Kunststoff.
- Einfache Bedienung ohne Verbrennungen, da Vorderseite (Farbfilterkassette) und Rückseite des Scheinwerfers aus Kunststoff.
- Tilt- und Fokus-Skalierung in echten Gradangaben - einfache Einbindung in WYSIWYG.
- Getestet und übereinstimmend gemäß CE-Richtlinien.

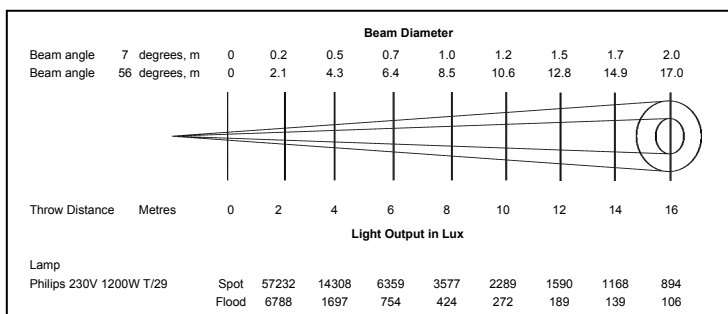
ABMASSE UND GEWICHTE



Gewicht: 5.3 kg
Versandgewicht: 6.2 kg
Filterrahmengröße: 186mm x 190mm
Lieferumfang: 1 x Grippa Filterrahmen, Bügel Befestigungssatz, Bedienungsanleitung

LICHTTECHNISCHE DATEN

Messung mit standard T29, 1200W, 230V Lampe durchgeführt.
 Axiale Lichtstärke bei 7° - 228,939
 Axiale Lichtstärke bei 56° - 27,158



LAMPEN: 220V – 240V

T/29 1200W 27.600 Lumen 480h mitt. Lebensdauer
CP90 1200W 30.000 Lumen 400h mitt. Lebensdauer
T/11 T/19 1000W 21.500 Lumen 900h mitt. Lebensdauer
CP70 1000W 25.000 Lumen 400h mitt. Lebensdauer

BESTELLNUMMERN UND ZUBEHÖR

16RAFR175 Rama Fresnel 175-GX9,5 Fassung
 16RAFR175G22 Rama Fresnel 175-G22 Fassung
 16RAFR175MY Rama Fresnel 175-GX9,5 für Motorbügel
 20CFRA Rama Grippa Filterrahmen (Ersatz)
 20BDSF12 Rama Torblende
 20SM6 Rama Splitterschutzgitter

Technische Änderungen und Irrtümer vorbehalten.

SELECON, THE ONLY LUMINAIRE MANUFACTURER TO OFFER A LIMITED THREE YEAR WARRANTY ON ENTERTAINMENT PRODUCTS:
www.seleconlight.com/english/support/warranty.html

© 2005 Selecon New Zealand Limited. All Rights Reserved.