

## FOLLOWSPOT 8° - 16°



**Ein neuer Standard** in Leistung, Ergonomie und Bedienkomfort. Der Rua Verfolgerscheinwerfer.

Durch die Verwendung der neuesten Lampentechnologie, mit einem sehr effizienten optischen System bietet Rua mehr als die doppelte Helligkeit als ein herkömmlicher Verfolgerscheinwerfer.

Die Verfolgerscheinwerfer der Selecon Performer Serie verfügen über ein elektronisches flickerfreies Netzteil (110V– 260V); ein integriertes 6-fach Farbmagazin, einen einhändig zu bedienenden Zoom mit integrierter Fokuseinstellung.

### EIGENSCHAFTEN

- Präzisionskugellagersystem für Pan und Tilt zur präzisen Einstellung des Verfolgers.
- Ergonomisches Design ermöglicht ein einfaches und komfortables Arbeiten.
- Kaltlichtspiegel führt die Hitze weg von Bediener und internen Bauteilen.
- Funktionen: Iris, mechanischer Dimmer, CTO Filter, Frostfilter und zwei Blendschieber.
- Focus- und Zoombedienung mit einer Hand.
- Integriertes 6-fach Farbmagazin.
- Das elektronische Netzteil ist Ausgangsseitig von 50-100% regelbar.
- Integriertes Netzteil mit Betriebsstundenanzeige.
- Einfaches Einstellen der Lampe von "Peak" bis "Flat"
- Gobohalter erhältlich.
- Erfüllt CE Standards.

### BESTELLNUMMERN UND ZUBHÖR

#### Rua 8°–16° Performer Series

Verfolgerscheinwerfer mit elektronischem Universalnetzteil und 6-fach Farbmagazin, inklusive Leuchtmittel

Gobohalter – B-Size

Faltbares Dreibeiniges Stativ

Professionelles Verfolgerstativ

Befestigungsadapter mit 28mm TV-Zapfen

– für andere Stative

27PFRUA

28PFPH

STDFS

STDPROFS

28PFMTAD

### LAMPE

Philips 1400W 9281 746 05100

Farbtemperatur: 6000K

### NETZTEIL

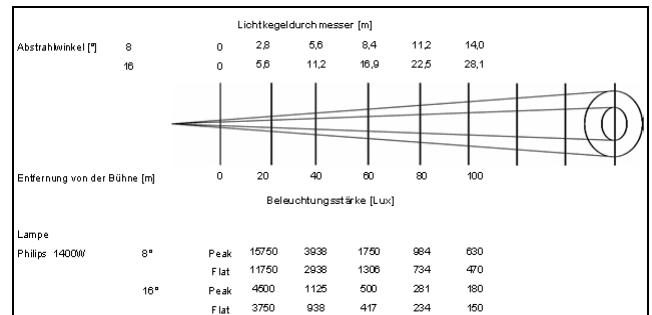
Elektronisch, flickerfrei,

Eingangsspannung: 110V–260V. 47–63hz. 1400W.

Dimmbereich: 50–100%

Leistungsfaktor: 0.98

### PHOTOMETRISCHE DATEN

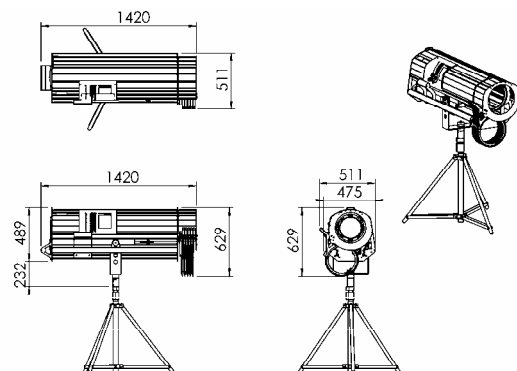


Messungen wurden mit einer Philips 1400W Lampe durchgeführt.  
code: 9281 746 05100.

Spitzenwert bei 8° - 6,300,000 candela

Spitzenwert bei 16° - 1,800,000 candela

### ABMESSUNGEN UND GEWICHT



**Gewicht Scheinwerfer**

67.9kg

Inklusive Farbwechsler, ohne Stativ

Änderungen vorbehalten (09/05).