

SELECON

Acclaim Fresnel 6-60°

Der 500/650W Acclaim Fresnel-Scheinwerfer bietet hervorragende Eigenschaften für Theater, kleine Studios und zur Standbeleuchtung. Der einstellbare Lichtkegel zeichnet sich durch einen weichen Rand und einfache Überschneidungsmöglichkeit zu anderen Lichtkegeln aus. Die 4-flügelige Torblende dient zum Begrenzen von mittleren bis großen Lichtkegeln.

EIGENSCHAFTEN

Chassis aus Aluminiumdruckguss und extrudiertem Aluminium.

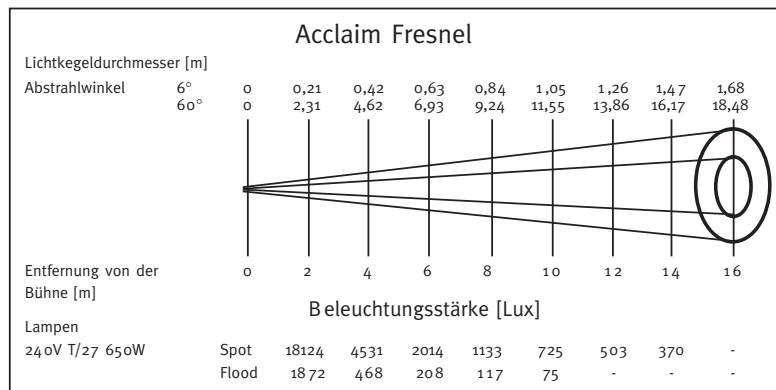
110mm Fresnellinse.

Großer Einstellbereich der Abstrahlcharakteristik von 6° bis 60°.

LICHTTECHNISCHE DATEN

Spot 6° - 72.500 cd

Flood 60° - 7.500 cd



Bügel mit einstellbarem Balancepunkt.

'Swing down' System für leichtes Wechseln der Lampe sowie zur Reinigung.

Automatische Zwangstrennung vom Netz beim Öffnen.

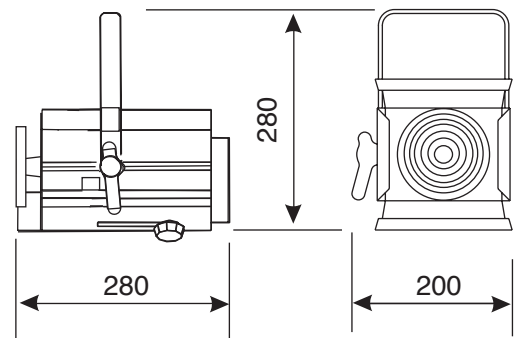
Reibungslose Fokusbewegung durch messinggelagerten Schieber.

Rückseitiger hitzeisolierter Griff (verwendbar zur Kabelaufbewahrung).

Getestet und übereinstimmend gemäß CE-Richtlinien.



ABMASSE UND GEWICHTE



Gewicht: 2,8 kg

Filterrahmengröße: 125 x 125mm

Sockel: GY 9,5

BESTELLNUMMERN UND ZUBEHÖR

Acclaim Fresnel 12ACFMS+G

(Lieferumfang: Filterrahmen, Splitterschutzgitter, Schukostecker, M12 Befestigungssatz, Bedienungsanleitung)

Flügeltor 20BDMF

Splitterschutzgitter 15ACSM

Filterrahmen 20CFMF

Technische Änderungen und Irrtümer vorbehalten.