

SELECON

Acclaim PC 4-64°

Der 500/650W Acclaim PC-Scheinwerfer bietet hervorragende Eigenschaften für Theater, kleine Studios und zur Standbeleuchtung. Der einstellbare Lichtkegel zeichnet sich durch einen stärker abgegrenzten Rand, im Vergleich zum Fresnel-Scheinwerfer, aus. Die 4-flügelige Torblende dient zum Begrenzen von mittleren bis großen Lichtkegeln.

EIGENSCHAFTEN

Chassis aus Aluminiumdruckguss und extrudiertem Aluminium.

110mm PC-Linse.

Großer Einstellbereich der Abstrahlcharakteristik von 4° bis 64°.

Bügel mit einstellbarem Balancepunkt.

'Swing down' System für leichtes Wechseln der Lampe sowie zur Reinigung.

Automatische Zwangstrennung vom Netz beim Öffnen.

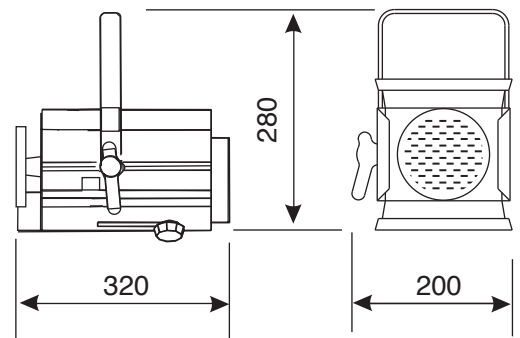
Reibungslose Fokusbewegung durch messinggelagerten Schieber.

Rückseitiger hitzeisolierter Griff (verwendbar zur Kabelaufbewahrung).

Getestet und übereinstimmend gemäß CE-Richtlinien.



ABMASSE UND GEWICHTE

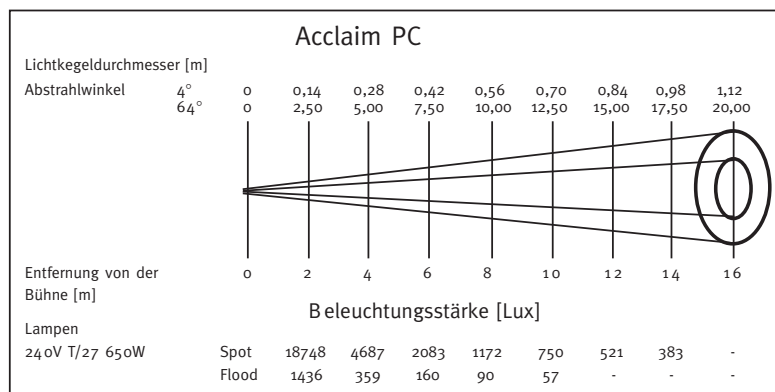


Gewicht: 3,3 kg
 Filterrahmengröße: 125 x 125mm
 Sockel: GY 9,5

LICHTTECHNISCHE DATEN

Spot 4° - 74.000 cd

Flood 64° - 5.750 cd



BESTELLNUMMERN UND ZUBEHÖR

Acclaim PC 12ACPCMS+G
 (Lieferumfang: Filterrahmen, Splitterschutzgitter, Schukostecker, M12 Befestigungssatz, Bedienungsanleitung)
 Flügeltor 20BDMF
 Splitterschutzgitter 15ACSM
 Filterrahmen 20CFMF

Technische Änderungen und Irrtümer vorbehalten.