

# SELECON

## Arena High Performance Fresnel 8-60°

Ein 2000/2500W Fresnel-Scheinwerfer für Theater und Studios mit höchsten Ansprüchen. Die 250mm (10") Supprex-Glas-Linse garantiert eine hohe Lichtausbeute, eine hervorragende Abstrahlcharakteristik und einen sehr gleichmäßigen Lichtkegel mit wenig Streulicht.

### EIGENSCHAFTEN

Chassis aus Aluminiumdruckguss und extrudiertem Aluminium.

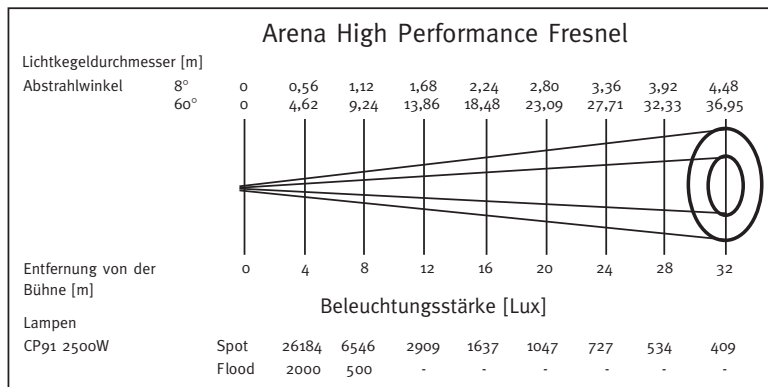
250mm (10") Supprex-Fresnellinse.

Großer Einstellbereich der Abstrahlcharakteristik von 8° bis 60°.

### LICHTTECHNISCHE DATEN

Spot 8° - 418.950 cd

Flood 60° - 44.100 cd



Bügel mit einstellbarem Balancepunkt.

'Swing down' System für leichtes Wechseln der Lampe sowie zur Reinigung.

Automatische Zwangstrennung vom Netz beim Öffnen.

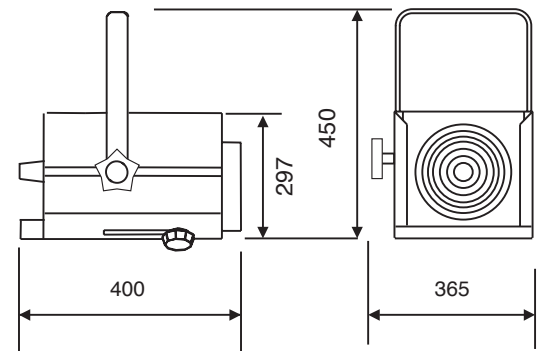
'Posi slide' Fokus-System: reibungsfreie Fokusbewegung wird gewährleistet, da keine Metall-Metallkontakte vorhanden sind.

Rückseitiger hitzeisolierter Griff.

Getestet und übereinstimmend gemäß CE-Richtlinien.



### ABMASSE UND GEWICHTE



Gewicht: 8,7 kg

Filterrahmengröße: 245 x 310mm

Sockel: G22

### BESTELNUMMERN UND ZUBEHÖR

Arena H. P. Fresnel 10SF2525G22+G

(Lieferumfang: Filterrahmen, Splitterschutzgitter, Schukostecker, M12 Befestigungssatz, Bedienungsanleitung)

Flügelator 20BDSF2025

Splitterschutzgitter 20SM25

Filterrahmen 20CFSF2025

Technische Änderungen und Irrtümer vorbehalten.