

SELECON

Aurora Cyc

Mit einem Abstand von 3m und einem Montagepunkt oberhalb der Projektionswand kann eine Fläche von 9m Höhe gleichmäßig ausgeleuchtet werden. Der Abstand zwischen zwei Scheinwerfern muss dann 2,5m betragen. Leistung 1000/1250W.

EIGENSCHAFTEN

Robustes Gehäuse aus extrudiertem Aluminium und Stahlblech.

Zwei-Kammer-Luftzirkulations-System maximiert die Lebensdauer der Farbfilter.

Lieferbare Konfigurationen: einfach, 4-fach, 3-fach und 2-fach linear, 4-fach quadratisch, 2-fach vertikal

Aufklappbarer Farbfilterhalter. Lampenwechsel ohne Entfernen des Farbfilters möglich.

Automatische zweipolige Zwangstrennung vom Netz beim Öffnen.

Gleichmäßige und gut kontrollierbare Ausleuchtung.

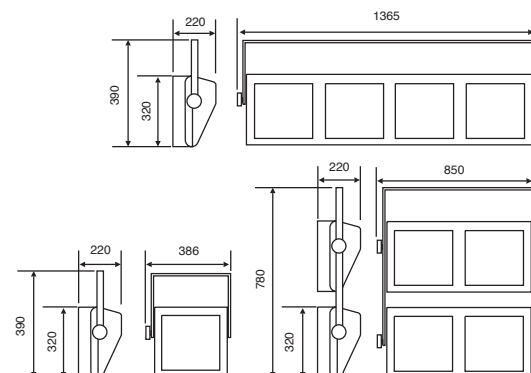
Reflektor aus extrudiertem Aluminium, kein gepresster Reflektor. Gleichbleibende Abstrahlcharakteristik wird durch den hochwertigen Reflektor garantiert.

Option: Stangenbedienung, Multipinstecker.

Getestet und übereinstimmend gemäß CE-Richtlinien.



ABMASSE UND GEWICHTE



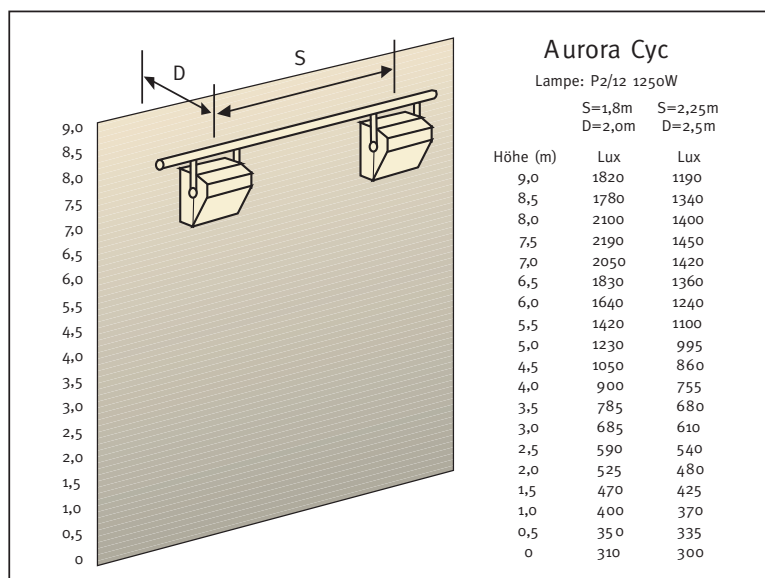
Gewicht:

1-fach 9,1kg, 2-fach vertikal 19,3kg
2-fach linear 15kg, 3-fach linear 22,5kg
4-fach linear 30kg, 4-fach quadratisch 33kg

Filterrahmengröße: 305 x 315 mm

Sockel: R7s, 189 mm

LICHTTECHNISCHE DATEN



BESTELLNUMMERN UND ZUBEHÖR

Aurora Cyc 10AUCYC1
Aurora Cyc f. Stangenbedienung 10AUCYC1PO
Aurora Cyc 2-fach linear 10AUCYC2L
Aurora Cyc 2-fach vertikal f. Stangenbedienung 10AUCYC2VPO
Aurora Cyc 3-fach linear 10AUCYC3L
Aurora Cyc 4-fach linear 10AUCYC4L
Aurora Cyc 4-fach linear mit 16 pol. Wielandstecker 10AUCYC4LW
Aurora Cyc 4-fach quadratisch 10AUCYC4S
Aurora Cyc 4-fach quadratisch f. Stangenbedienung 10AUCYC4SPO

(Lieferumfang: Filterrahmen, Schukostecker, M12 Befestigungssatz, Bedienungsanleitung)

Technische Änderungen und Irrtümer vorbehalten.