

SELECON

Pacific Verfolger

Ein kompakter Kaltlicht-Verfolgerscheinwerfer mit unterschiedlichen Leuchtmitteln, um den Anforderungen von Schulen, Stadthallen und kleineren bis mittelgroßen Theatern gerecht zu werden.

EIGENSCHAFTEN

Über 80% der Wärmestrahlung wird durch einen Kaltlichtspiegel aus dem Lichtstrahl entfernt.

Das Lampenjustagesystem ermöglicht ein einfaches und genaues Einstellen der Lampe von 'Peak' bis 'Flat'.

Iris mit Black-Out Funktion und mechanischem Temperaturschutz.

Keine Lüfter (Ausnahme: Vorschaltgerät MSR)

Verstärkter Bügel mit Grundplatte und TV-Zapfen garantieren sanfte Bewegungen.

Bediengriffe am Lampenhaus und am Tubus.

Bügel mit einstellbarem Balancepunkt für anwenderspezifische Erfordernisse.

Wahl des Lampenmoduls:

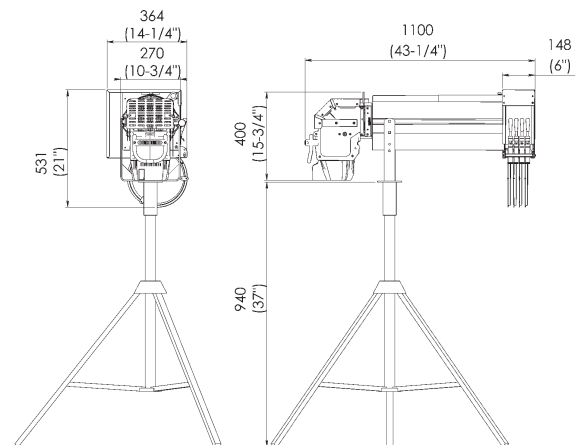
Lampe	1000 Lux in
600W	18,5 m
800W	20 m
1000W	20 m
1200W/80V	23 m
575W MSR HR	39 m

Zubehör: 4-fach Farbwechselmagazin, Gobohalter A-Size

Getestet und übereinstimmend gemäß CE-Richtlinien.



ABMASSE UND GEWICHTE

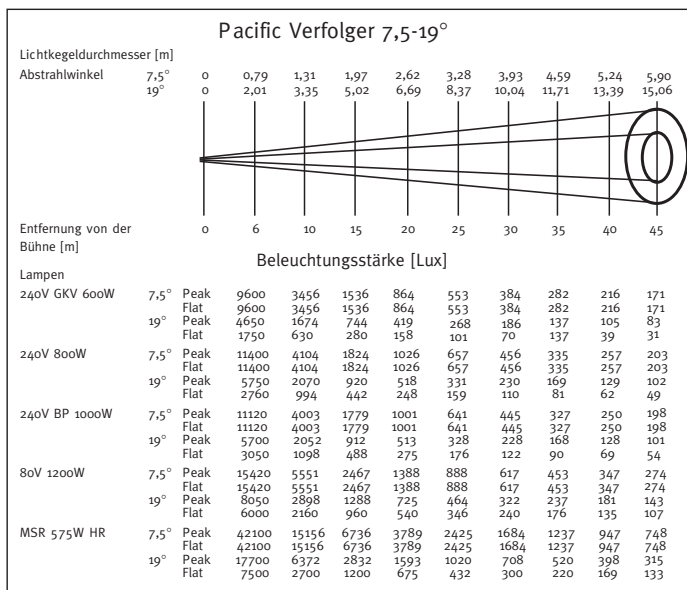


Gewicht: 19,25 kg

Gewicht Farbwechselmagazin: 3,8 kg

Gobogröße: A

LICHTTECHNISCHE DATEN



BESTELLNUMMERN UND ZUBEHÖR

Pacific Verfolger 600/800W	18PACFS/6
Pacific Verfolger 1000W	18PACFS/1
Pacific Verfolger 1200W/80V	18PACFS80V
Pacific Verfolger 575W MSR	18PACFSMSR
(Lieferumfang: Filterrahmen, Schukostecker, Iris, vorderer und hinterer Bediengriff, verstärkter Bügel mit TV-Zapfen, Bedienungsanleitung)	
Metall-Gobohalter A-Size	19PACFSGH
Farbmagazin 4-fach	18PACFCCH

Technische Änderungen und Irrtümer vorbehalten.